

В конструкцию модуля могут быть внесены изменения, не отраженные в настоящем паспорте и не влияющие на основные технические характеристики, присоединительные и габаритные размеры.

ТУНГУС®



ЗАО «Источник плюс»
659322, г. Бийск Алтайского края,
ул. Социалистическая, 1
тел. (3854) 30-19-32, 30-58-59

www.antifire.org
antifire@inbox.ru



ГОСТ Р ИСО 9001



МОДУЛЬ ПОРОШКОВОГО ПОЖАРОТУШЕНИЯ МПП(Н-Взр)-9-И-ГЭ-У2



Паспорт
и руководство по эксплуатации
МПП(Н-Взр)-9-И-ГЭ-У2 ПС

10 СВИДЕТЕЛЬСТВО О ПРИЕМКЕ И ПРОДАЖЕ

Модуль порошкового пожаротушения

 МПП(Н-Взр)-9(п)-И-ГЭ-У2 МПП(Н-Взр)-9(н)-И-ГЭ-У2

 МПП(Н-Взр-Т)-9(п)-И-ГЭ-У2 МПП(Н-Взр-Т)-9(н)-И-ГЭ-У2
(нужное отметить)

соответствует требованиям ТУ 4854-014-54572789-06 и признан годным для эксплуатации.

Качество изделия подтверждено сертификатами:

Сертификат соответствия № С-RU.ПБ01.В.00148, действителен по 08.09.2014 г.

Сертификат СМК на соответствие требованиям ГОСТ Р ИСО 9001-2001 № RU.ОБ03К 00358-СК, действителен по 28.11.2010 г.

Номер партии _____

Дата изготовления _____
(месяц, год)

Подпись и штамп контролера _____

Продан _____
(наименование предприятия торговли)

Дата продажи _____

Штамп магазина

платации от минус 50 до плюс 50±С;

МПП(Н-Взр)-9(н)-И-ГЭ-У2 ТУ 4854-014-54572789-06 (настенного крепления) нормального исполнения с температурным диапазоном эксплуатации от минус 50 до плюс 50±С;

МПП(Н-Взр-Т)-9(п)-И-ГЭ-У2 ТУ 4854-014-54572789-06 (потолочного крепления) специального исполнения с температурным диапазоном эксплуатации от минус 60 до плюс 90±С;

МПП(Н-Взр-Т)-9(н)-И-ГЭ-У2 ТУ 4854-014-54572789-06 (настенного крепления) специального исполнения с температурным диапазоном эксплуатации от минус 60 до плюс 90±С.

2 ТЕХНИЧЕСКИЕ ХАРАКТЕРИСТИКИ

2.1 Технические характеристики МПП представлены в таблице 1.

Таблица 1

Наименование показателя	Значение
1 Маркировка по взрывозащите электрооборудования	0ExiaПВТЗ X
2 Степень защиты от внешних воздействий	IP43 для вводной коробки и IP67 для корпуса МПП
3 Класс электротехнического изделия по способу защиты человека от поражения электрическим током	III
4 Вместимость корпуса, л	9,0 _{-0,4}
5 Габаритные размеры, мм, не более: - диаметр - высота (с установленным кронштейном)	286 268
6 Масса МПП полная, кг, не более	13
7 Масса огнетушащего порошка ИСТО-1 ТУ 2149-001-54572789-00, кг	8,6±0,3
8 Быстродействие МПП (время с момента подачи исполнительного импульса на пусковой элемент МПП до момента начала выхода огнетушащего порошка из модуля), с	от 3 до 10
9 Время действия (продолжительность подачи огнетушащего порошка), с	Не более 1
10 Давление вскрытия мембраны, МПа	От 2,1 до 2,2

Продолжение таблицы 1

Наименование показателя	Значение		
11 Огнетушащая способность МПП потолочного крепления:			
11.1*) Защищаемые площадь (S, м ²) и объем (V, м ³) для пожаров класса А при тушении с высоты (Н, м)	Н	S	V
	2	72	144
	3	72	216
	13	62	171
11.2*) Защищаемые площадь (S, м ²) и объем (V, м ³) для пожаров класса В при тушении с высоты (Н, м)	Н	S	V
	2	33	42
	3	33	42
	13	9,3	42
12 Огнетушащая способность МПП потолочного крепления для пожаров класса А при тушении с высоты (Н) до 13 м двух поэтажно расположенных помещений с проемами для прохождения газопорошковой струи (см. рисунок 4):			
12.1 Суммарная защищаемая площадь (S), м ²	36,5		
12.2 Суммарный защищаемый объем (V), м ³	153		
13 Огнетушащая способность МПП настенного крепления при тушении с высоты (Н) 2 и 3 м:			
13.1 Защищаемая площадь (S) для пожаров класса А, м ²	72		
13.2 Защищаемый объем (V) для пожаров класса А, м ³	216		
13.3 Защищаемая площадь (S) для пожаров класса В, м ²	33		
13.4 Защищаемый объем (V) для пожаров класса В, м ³	42		
14 Максимальный ранг модельного очага пожара класса В при тушении на открытой площадке с высоты (Н) 12 м	233В**)		
15 Характеристики цепи элемента электропускового:			
- безопасный ток проверки цепи, А, не более	0,03		
- ток срабатывания, А, не менее:			
а) для МПП нормального исполнения;	0,12		
б) для МПП специального исполнения	0,15		
- электрическое сопротивление, Ом	8...16		
16 Входные и внутренние искробезопасные параметры цепи элемента электропускового:			
- максимальное входное напряжение (U _i), В	30		
- максимальный входной ток (I _i), А	0,4		
- максимальная внутренняя емкость (C _i),	<102		
- максимальная внутренняя индуктивность (L _i), мкГн	20		

9 ГАРАНТИИ ИЗГОТОВИТЕЛЯ

9.1 Предприятие-изготовитель гарантирует соответствие МПП требованиям технических условий при соблюдении потребителем условий эксплуатации, транспортирования и хранения.

9.2 Назначенный срок эксплуатации устанавливается:

- не более 10 лет для МПП(Н-Взр)-9(п)-И-ГЭ-У2, МПП(Н-Взр)-9(н)-И-ГЭ-У2;
 - не более 5 лет для МПП(Н-Взр-Г)-9(п)-И-ГЭ-У2, МПП(Н-Взр-Г)-9(н)-И-ГЭ-У2
- и исчисляется с момента принятия МПП отделом технического контроля (ОТК) предприятия-изготовителя.

9.3 Предприятие-изготовитель не несёт ответственности в случаях:

- несоблюдения владельцем правил эксплуатации;
- небрежного хранения и транспортирования МПП;
- утери паспорта;
- после проведения перезарядки МПП по пункту 7.3, если она проводилась не на предприятии-изготовителе;
- превышения назначенного срока эксплуатации с момента принятия МПП ОТК предприятия-изготовителя.

7 ТЕХНИЧЕСКОЕ ОБСЛУЖИВАНИЕ

7.1 Специального технического обслуживания в течение назначенного срока эксплуатации не требуется. Один раз в квартал внешним осмотром проверяется целостность мембраны, перекрывающей насадок-распылитель МПП, и наличие заземления МПП. При нарушении целостности мембраны (разрушение, отверстия от проколов, трещины) модуль необходимо заменить.

7.2 Работы по перезарядке после срабатывания МПП должны проводиться предприятием-изготовителем МПП или в организациях, имеющих лицензию на данный вид деятельности.

7.3 Комплект поставки для перезарядки МПП:

- ИХГ-9(М)-01 СИАВ 066614.025.000 ТУ для МПП нормального исполнения или ИХГ-9(М)-02 СИАВ 066614.025.000 ТУ для МПП специального исполнения (поз. 3 рисунок 1) – 1 шт.;
- резиновую прокладку черт. СИАВ 634233.006.023-01 (поз. 11 рисунок 1) – 1 шт.;
- огнетушащий порошок ИСТО-1 ТУ 2149-001-54572789-00 (поз. 2 рисунок 1) – 8,6 кг;
- мембрана черт. СИАВ 634233.006.003 (поз. 5 рисунок 1) – 1 шт.

7.4 О проведенных проверках и перезарядке делаются отметки на корпусе (с помощью этикетки или бирки) МПП и в его паспорте (см. приложение А).

8 ХРАНЕНИЕ И ТРАНСПОРТИРОВАНИЕ

8.1 Условия транспортирования и хранения МПП должны соответствовать условиям ОЖ-4 ГОСТ 15150-69.

8.2 Транспортирование МПП в упаковке предприятия-изготовителя в интервале температур от минус 50 до плюс 50±С допускается всеми видами транспорта в соответствии с правилами перевозки грузов для этого вида транспорта и с учетом условий транспортирования – жесткие (Ж) по ГОСТ 23170-78.

8.3 При хранении и транспортировании МПП должны быть обеспечены условия, предохраняющие их от механических повреждений, прямого воздействия солнечных лучей, влаги и агрессивных сред.

Продолжение таблицы 1

Наименование показателя	Значение
17 Коэффициент неравномерности распыления порошка K_1 (СП 5.13130.2009)	1,0
Примечания: *) – Огнетушащая способность МПП потолочного крепления при тушении с высоты (Н) определяется по формулам: - в интервале от 2 до 3 м для пожаров класса А в защищаемом объеме: $V = 144 + 72(H-2)$; - в интервале от 3 до 13 м: $S = 72 - (H-3)$, $V = 216 - 4,5(H-3)$ – для пожаров класса А; $S = 33 - 2,37(H-3)$ – для пожаров класса В. **) – Согласно ГОСТ Р 53286-2009 модельный очаг ранга 233В – это поверхность горящего бензина в виде круга диаметром 3,05 м и площадью (S) 7,3 м ² .	

3 КОМПЛЕКТНОСТЬ

3.1 В комплект поставки МПП входят:

- а) модуль ТУ 4854-014-54572789-06 - 1 шт.;
- б) паспорт и руководство по эксплуатации - 1 экз.;
- в) упаковка МПП – 1 шт.;

4 УСТРОЙСТВО И ПРИНЦИП РАБОТЫ

4.1 Устройство МПП

4.1.1 МПП (см. рисунки 1 и 2) состоит из корпуса **1**, в котором размещаются огнетушащий порошок (ОП) **2** и источник холодного газа (ИХГ) **3**. В нижней части корпуса находится насадок-распылитель **4**, выходное отверстие которого перекрыто мембраной **5**.

Соединительные провода элемента электропускового ИХГ выведены в коробку **6** через герметизированный узел в корпусе МПП, обеспечивающий требуемую (не ниже IP67) степень защиты от внешних воздействий. Наружные концы проводов элемента электропускового (при монтаже по разделу 6 настоящего паспорта) присоединены к зажиму контактного винтового **7**, установленному в коробке **6**. Электрические зазоры и пути утечки между неизолированными токоведущими частями (контактных зажимов и проводников) составляют 3 мм. Монтажный кабель через кабельный ввод **8** входит в коробку **6** и подключается к зажиму контактного винтового **7**.

В верхней части МПП снабжен кронштейном **9** для крепления к потолочному перекрытию (рисунок 1) или кронштейном **10** для крепления к стене (рисунок 2).

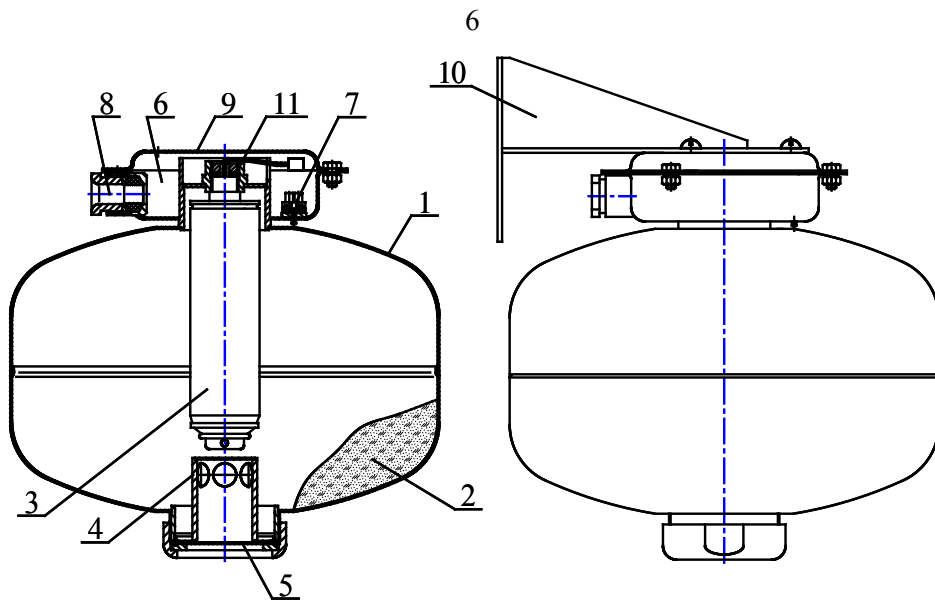


Рисунок 1

Рисунок 2

4.1.2 МПП приводится в действие от импульса тока, который может вырабатываться:

- приборами приемно-контрольными охранно-пожарными;
- кнопкой ручного пуска;
- автономными сигнально-пусковыми устройствами (например, устройство сигнально-пусковое УСП-101 ТУ 4371-004-21326303-96).

4.2 Принцип работы

4.2.1 После подачи электрического импульса на выводы элемента электропускового ИХГ 3 генерирует газ, который впускает ОП 2 и создает давление внутри корпуса МПП для вскрытия мембраны 5 и выброса через насадок-распылитель 4 струи ОП в зону горения.

5 МЕРЫ БЕЗОПАСНОСТИ

5.1 Обеспечение взрывозащищенности

5.1.1 МПП с взрывозащищенным электрооборудованием имеет маркировку взрывозащиты 0ЕхIаПВТЗ Х.

5.1.2 Взрывозащищенность МПП достигнута за счет:

- питания элемента электропускового по искробезопасной цепи от источника питания с выходными параметрами, соответствующими входным и внутренним параметрам, указанным в пункте 16 таблицы 1;
- герметизации места ввода соединительных проводов элемента электропускового в корпус МПП;
- ограничения нагрева наружных частей МПП до температуры не более 200°C;

Таблица 2

Параметры тушения МПП потолочного крепления (см. рисунок 5)

Параметры	Класс А			Класс В				
	Защищаемые площадь и объем			Защищаемая площадь		Защищаемый объем ^{*)}		
H, м	2	3	13	2; 3	13	2	3	4,53...13
S, м ²	72	72	62	33	9,3	-	-	-
V, м ³	144	216	171	-	-	42	42	42
a, м	8,5	8,5	7,87	5,5	3,05	4,58	3,74	3,04
b, м	8,5	8,5	7,87	6,0	3,05	4,58	3,74	3,04
h, м	2	3	2,76	-	-	2	3	4,53

Примечание ^{*)} – При тушении пожаров класса В с высоты от 2 до 4,53 м защищаемый объем 42 м³ определяется до потолочного перекрытия, при высоте установки более 4,53 м параметры защищаемого объема указаны в последнем столбце таблицы.

Параметры тушения поэтажно расположенных помещений показаны на рисунке 6, при этом необходимо выполнять следующие требования:

- суммарная защищаемая площадь двух помещений $S_{\Sigma} = 36,5 \text{ м}^2$;
- суммарный защищаемый объем двух помещений $V_{\Sigma} = 153 \text{ м}^3$.

При размере H менее 13 м, но выше потолочного перекрытия верхнего помещения размеры c и d (см. рисунок 6) должны быть:

- минимально допустимый размер проема (квадратной или круглой формы) над верхним помещением: $c_{\min} = 0,2 + 2h_1 \text{tg} 15^\circ \oplus [\text{м}]$;
- размер проема (квадратной или круглой формы) между верхним и нижним помещениями: $d = 0,8h_2 \text{tg} 15^\circ \oplus [\text{м}]$.

Таблица 3

Параметры тушения МПП настенного крепления при высоте установки 2 и 3 м (см. рисунок 7)

Параметры	Класс А	Класс В	
		Защищаемая площадь	Защищаемый объем
S, м ²	72	33	-
V, м ³	216	-	42
a, м	8,5	5,74	3,6
b, м	8,5	5,74	3,6
h, м	3,0	-	3,23

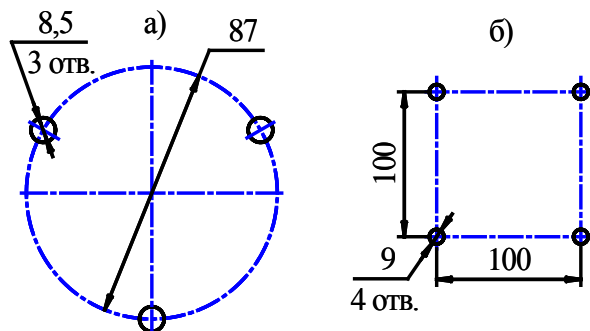


Рисунок 4

6.4 Состыковать МПП с кронштейном и закрепить соединение гайками.

6.5 После установки МПП произвести его наружное заземление.

6.6 Расчет необходимого количества модулей в защищаемых помещениях производить в соответствии с разделом 9 СП 5.13130.2009.

6.7 При защите отдельных участков площади, т. е. при локальной защите в помещениях или под навесом с высотой установки (H) до 12 м, локальная площадь защиты (S) равна $7,32 \text{ м}^2$ и представляет собой круг.

6.8 Конфигурация распыла порошка и изображение области, в которой достигается тушение, приведены на рисунках 3, 4 и в таблице 2 для потолочного крепления, а на рисунке 5 и в таблице 3 для настенного крепления. Угол распыла газопорошковой струи - 30° .

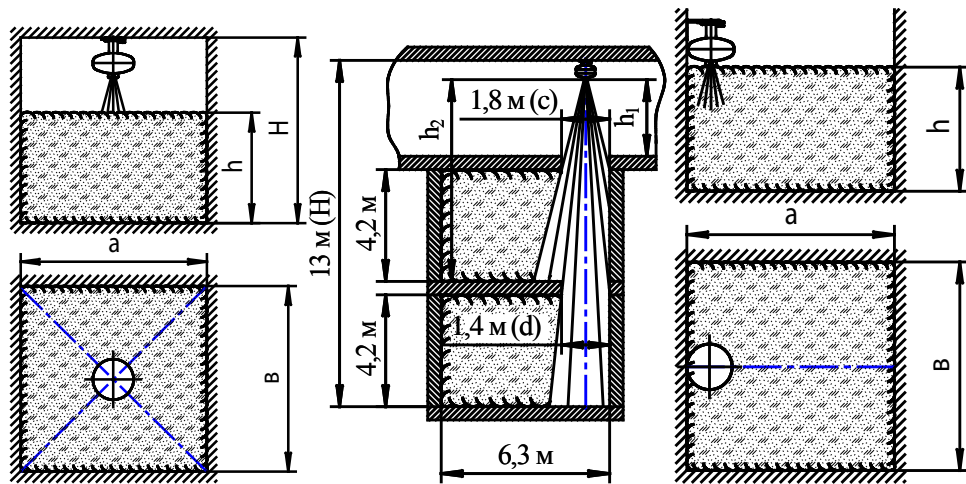


Рисунок 5

Рисунок 6

Рисунок 7

- использования конструкционных материалов, безопасных в отношении фрикционного искрения, трения и соударения;
- предохранения от самоотвинчивания всех деталей, обеспечивающих взрывозащиту МПП, и заземляющих зажимов с помощью пружинных шайб;
- обеспечения прочности модуля в соответствии с требованиями ГОСТ Р 53286-2009 и ГОСТ Р 51330.0-99 (МЭК 60079-0-98);
- наличия заземляющего зажима для обеспечения стока электрических разрядов;
- прокладки кабеля во взрывоопасной зоне в соответствии с требованиями гл. 7.3 «Правил устройства электроустановок».

5.1.3 **Знак X**, следующий за маркировкой взрывозащиты, означает, что при эксплуатации изделия необходимо соблюдать следующие требования, (особые условия):

- применение МПП во взрывозащищенном исполнении допускается только во взрывоопасных зонах класса 2 по ГОСТ Р 51330.9-99, где возможно образование взрывоопасных смесей категории ПВ группы ТЗ по ГОСТ Р 51330.19-99;
- к работе с МПП допускаются лица, несущие ответственность, изучившие настоящий паспорт и руководство по эксплуатации, аттестованные и допущенные приказом администрации предприятия к работе с модулем;
- при эксплуатации модуль следует оберегать от ударов и падений, при случайном падении с высоты выше 1,5 м на любое основание, модуль подлежит утилизации в соответствии с пунктом 5.6 настоящего паспорта;
- запрещается пользоваться МПП с поврежденным корпусом или мембраной (вмятины, трещины, сквозные отверстия);
- запрещается производить сварочные или другие огневые работы около МПП на расстоянии менее 2-х метров;
- запрещается хранение и установка МПП вблизи нагревательных приборов на расстоянии менее 2-х метров;
- хранение, транспортировка, установка и использование МПП должна осуществляться в соответствии с правилами техники безопасности и аварийными инструкциями и рекомендациями пожарной охраны;
- питание элемента электропускового МПП должно производиться от внешнего устройства (источника питания), взрывозащищенность выходной цепи которого должна обеспечиваться видом взрывозащиты "искробезопасная электрическая цепь "i" по ГОСТ Р 51330.10-99 (МЭК 60079-11-99) с параметрами, соответствующими входным и внутренним параметрам, указанным в пункте 16 таблицы 1 и допущенным для применения во взрывоопасных зонах класса 2 по ГОСТ Р 51330.9-99 (МЭК 60079-10-95), в которых возможно образование взрывоопасных смесей категории ПВ группы ТЗ по ГОСТ Р 51330.19-99 (МЭК 60079-20-96). Кабель для подачи электри-

ческого импульса от источника питания, расположенного вне взрывоопасной зоны, должен быть предназначен для применения во взрывоопасных зонах;

- техническое обслуживание модулей, включающее плановые регламентные работы, устранение неисправностей, обеспечение взрывозащищенности модуля после регламентных работ, осуществляется вне взрывоопасной зоны специализированным предприятием, имеющим разрешение на проведение данного рода деятельности.

5.2 До монтажа модуля концы выводов элемента электропускового должны быть замкнуты путем скручивания не менее, чем на два витка и опломбированы. Снятие пломбы и разъединение концов выводов производить при монтаже вводной коробки. После снятия пломбы и разъединения концов выводов проверить целостность цепи безопасным постоянным током, указанным в пункте 15 таблицы 1.

5.3 Корпус МПП должен быть заземлен.

5.4 Подключение линии пуска МПП производить в последнюю очередь. Линия при подключении должна быть обесточена. До подключения модуля к приборам управления линия пуска должна быть замкнута.

5.5 Зарядка, перезарядка, освидетельствование и техническое обслуживание МПП должны производиться в специально отведенных и оборудованных для этих целей помещениях на предприятии-изготовителе МПП или в организациях, имеющих лицензию на данный вид деятельности.

5.6 При обнаружении дефектов модуля (вмятины, трещины, сквозные отверстия) в процессе эксплуатации или после окончания назначенного срока службы модуль подлежит отправке на предприятие-изготовитель для утилизации.

5.7 При эксплуатации модуль пожаро- и взрывобезопасен.

5.8 Огнетушащий порошок не оказывает вредного воздействия на тело и одежду человека, не вызывает порчу имущества и легко удаляется. Утилизация отходов огнетушащего порошка должна осуществляться согласно инструкции «Утилизация и регенерация огнетушащих порошков» М: ВНИИПО, 1988.

5.9 Крепление МПП производить на несущую конструкцию, способную выдержать импульсную нагрузку от отдачи модуля в момент выброса ОП.

6 ПОДГОТОВКА МПП К РАБОТЕ, РАЗМЕЩЕНИЕ И МОНТАЖ НА ОБЪЕКТЕ

6.1 Извлечь МПП из упаковки, произвести визуальный осмотр целостности корпуса и мембраны.

6.2 Произвести монтаж вводной коробки МПП (см. рисунок 3):

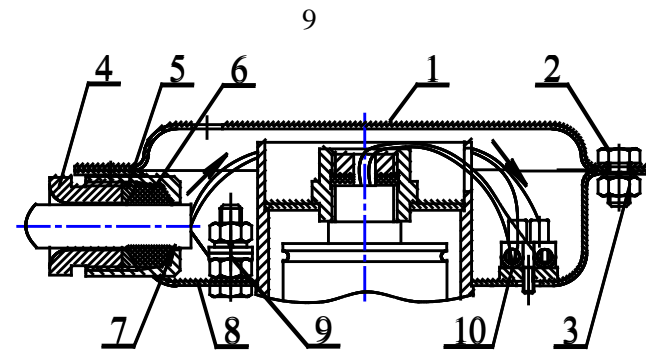


Рисунок 3

6.2.1 Снять кронштейн 1, свинтив с трех болтов 2 гайки 3.

6.2.2 Отрезать кусок кабеля, соответствующий длине участка от МПП до ответвительной коробки, плюс 400 мм на разделку концов кабеля.

6.2.3 Вывернуть ключом винт 4. Вынуть из узла ввода шайбу 5 и резиновое кольцо 6. В кольце просверлить центральное отверстие диаметром $d = 0,6(d_1 + 2)$, где d_1 – наружный диаметр кабеля.

6.2.3 Снять оболочку с одного конца кабеля на длину 200 мм. Снять изоляцию с концов двух жил на длину 10 мм, и с третьей жилы – 20 мм.

6.2.5 Надеть на оболочку разделанного конца кабеля последовательно винт 4, шайбу 5 и резиновое кольцо 6. Расстояние от резинового кольца до среза оболочки кабеля должно быть 10 мм.

6.2.6 Ввести во вводное отверстие 7 корпуса 8 разделанный конец кабеля.

6.2.7 Вставить резиновое кольцо 6 и шайбу 5 в гнездо вводного отверстия 7 и завинтить до упора винт 4.

6.2.8 Подсоединить жилу с оголенным концом длиной 20 мм к заземляющему зажиму 9. Оголенные концы двух оставшихся жил закрепить в зажиме контактом винтовым 10. Запас жил уложить внутрь корпуса 8.

6.2.9 Сняв пломбу с проводов элемента электропускового ИХГ, оголенные концы проводов закрепить в зажиме контактом винтовым 10.

6.3 Закрепить кронштейн 9 (см. рисунок 1) на потолке или кронштейн 10 (см. рисунок 2) на стене. Координаты отверстий в кронштейне, предназначенном для крепления МПП на потолке, приведены на рисунке 4а), на стене – на рисунке 4б).